

www.stepmakina.com

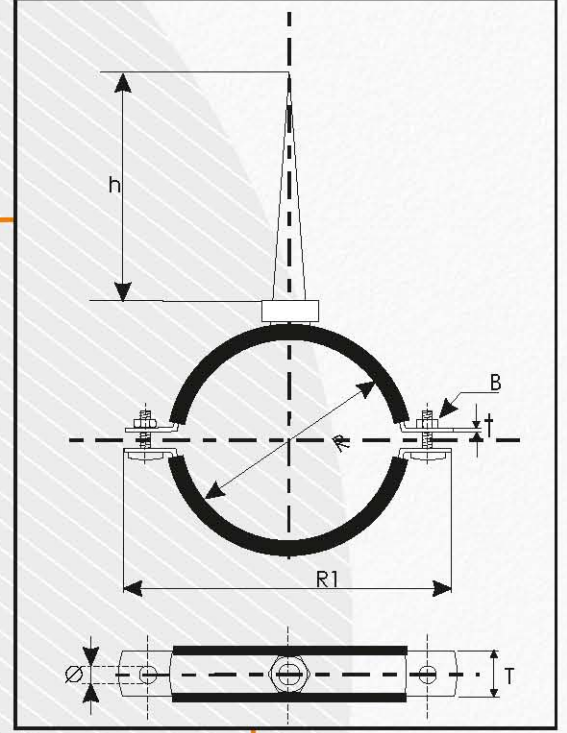
step

BORU KELEPÇELERİ VE TESİSAT BAĞLANTI EKİPMANLARI

Ürün Kataloğu

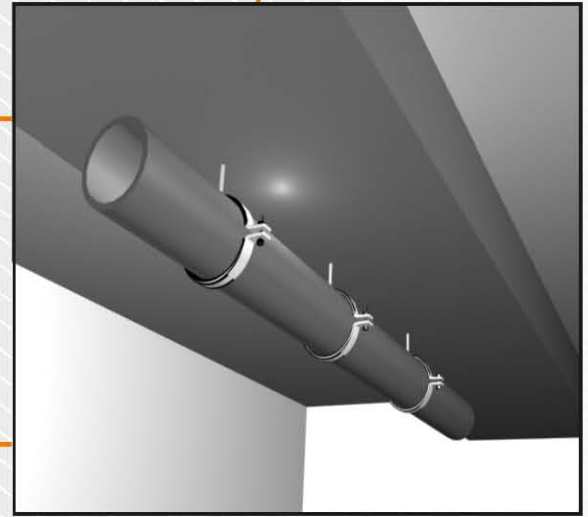
İvedik O. S. B. Özana Sitesi 1470. (Eski 685) Sokak No:139 Yenimahalle/ANKARA/TÜRKİYE
Tel: +90 312 394 68 41 - Fax: +90 312 394 68 42
info@stepmakina.com / www.stepmakina.com

KISA TRİFONLU KELEPÇE



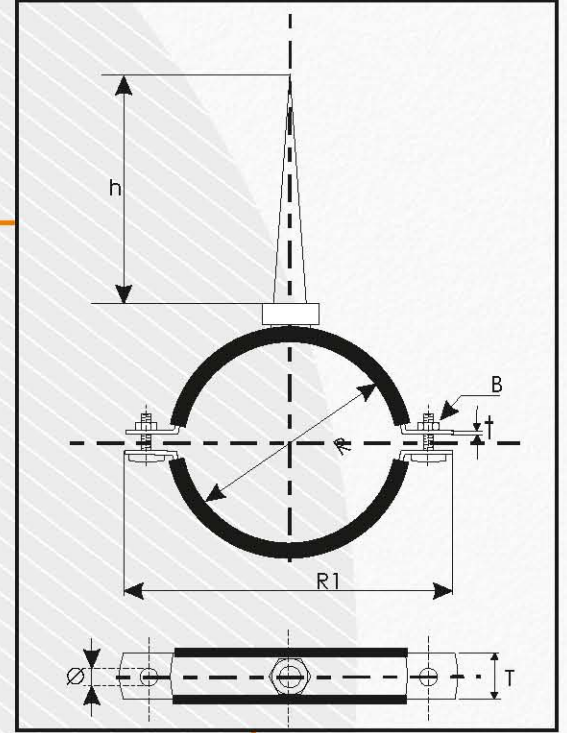
* Düşey ve yatay biçimdeki boruları asma veya tutturma için kullanılır.
Standart olarak galvaniz kaplıdır, iç yüzeyinde neopren lastik kullanılmıştır.
Üzerindeki trifon vida ile beton, ağaç yüzeyler ve çeşitli tuğlalara dübel yardımı ile kolaylıkla monte edilebilir.

* It is used for hanging and holding to vertical and horizontal pipes.
Normatively it is covered with galvanic, in its inner surface neoprene rubber is used.
The trifon screw and concrete surface can be applied to wooden surfaces variable bricks with the help of anchor.



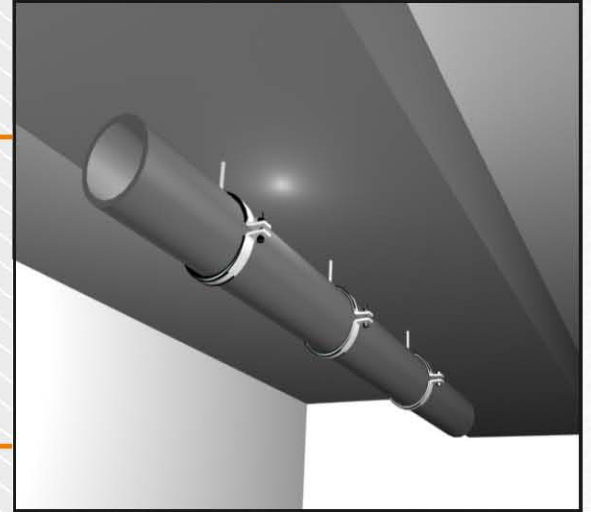
KOD/CODE	INCH	R(mm)	R1(mm)	h(mm)	T-t(mm)	Ø (mm)	B (mm)
STP-T 200701	1/2"	19-25	64	70	20X1,5	6	6X15
STP-T 200702	3/4"	26-32	71	70	20X1,5	6	6X15
STP-T 200703	1"	32-40	78	70	20X1,5	6	6X15
STP-T 200704	1 1/4"	40-46	87	70	20X1,5	6	6X20
STP-T 200705	1 1/2"	47-54	93	70	20X1,5	6	6X20
STP-T 200706	2"	58-63	107	70	20X1,5	6	6X20
STP-T 200707	2 1/2"	73-80	119	70	20X1,5	6	6X25
STP-T 200708	3"	87-91	137	70	20X1,5	6	6X25
STP-T 200709	4"	113-119	158	70	20X1,5	6	6X25

UZUN TRİFONLU KELEPÇE



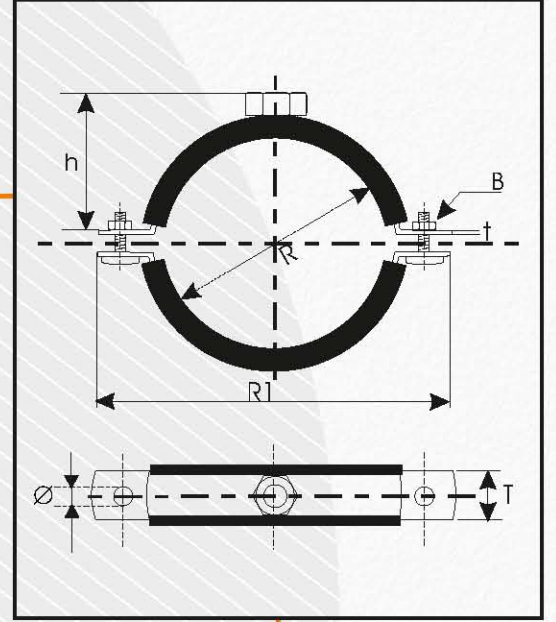
* Düşey ve yatay biçimdeki boruları asma veya tutturma için kullanılır.
Standart olarak galvaniz kaplıdır, iç yüzeyinde neopren lastik kullanılmıştır.
Üzerindeki trifon vida ile beton, ağaç yüzeyler ve çeşitli tuğlalara dübel yardımı ile kolaylıkla monte edilebilir.

* It is used for hanging and holding to vertical and horizontal pipes.
Normatively it is covered with galvanic, in its inner surface neoprene rubber is used.
The trifon screw and concrete surface can be applied to wooden surfaces variable bricks with the help of anchor.



KOD/CODE	INCH	R(mm)	R1(mm)	h(mm)	T-t(mm)	Ø (mm)	B (mm)
STP-T 201001	1/2"	19-25	64	100	20X1,5	6	6X15
STP-T 201002	3/4"	26-32	71	100	20X1,5	6	6X15
STP-T 201003	1"	32-40	78	100	20X1,5	6	6X15
STP-T 201004	1 1/4"	40-46	87	100	20X1,5	6	6X20
STP-T 201005	1 1/2"	47-54	93	100	20X1,5	6	6X20
STP-T 201006	2"	58-63	107	100	20X1,5	6	6X20
STP-T 201007	2 1/2"	73-80	119	100	20X1,5	6	6X25
STP-T 201008	3"	87-91	137	100	20X1,5	6	6X25
STP-T 201009	4"	113-119	158	100	20X1,5	6	6X25
STP-T 251010	5"	138-142	195	100	25X2	6	6X30
STP-T 251011	6"	156-167	230	100	25X2	6	6X30

M8 SOMUNLU KELEPÇE



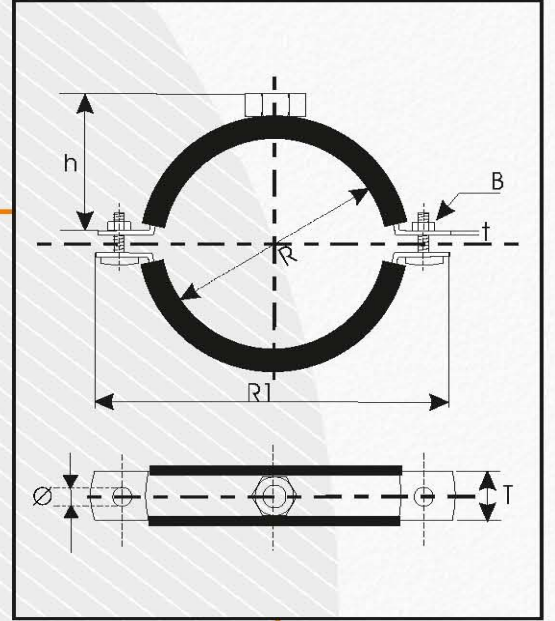
* Düşey ve yatay biçimdeki boruları asma veya tutturma için kullanılır. İlave Rod kullanılarak h yüksekliği istenilen ölçüde uzatılabilir. Sıcak, soğuk ve gaz tesisatı hatlarında kullanılabilir. Standart olarak galvaniz kaplıdır, iç yüzeyinde neopren lastik kullanılmıştır.

* It is used for hanging and holding to vertical and horizontal pipes .The height "h" can be changed to requested size with additional Rod. It can be used in cold and hot gas pipes. Normatively it is covered with galvanic, in its inner surface neoprene rubber is used.



KOD/CODE	INCH	R(mm)	R1(mm)	h(mm)	T-t(mm)	Ø (mm)	B (mm)
STP-S 200801	1/2"	19-25	64	19	20X1,5	6	6X15
STP-S 200802	3/4"	26-32	71	23	20X1,5	6	6X15
STP-S 200803	1"	32-40	78	26	20X1,5	6	6X15
STP-S 200804	1 1/4"	40-46	87	30	20X1,5	6	6X20
STP-S 200805	1 1/2"	47-54	93	34	20X1,5	6	6X20
STP-S 200806	2"	58-63	107	38	20X1,5	6	6X20
STP-S 200807	2 1/2"	73-80	119	46	20X1,5	6	6X25
STP-S 200808	3"	87-91	137	54	20X1,5	6	6X25
STP-S 200809	4"	113-119	158	65	20X1,5	6	6X25

M10 SOMUNLU KELEPÇE



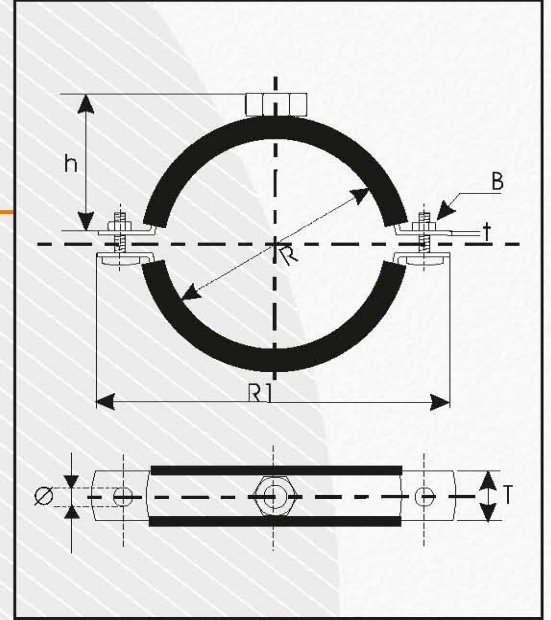
* Düşey ve yatay biçimdeki boruları asma veya tutturma için kullanılır. İlave Rod kullanılarak h yüksekliği istenilen ölçüde uzatılabilir. Sıcak, soğuk ve gaz tesisatı hatlarında kullanılabilir. Standart olarak galvaniz kaplıdır, iç yüzeyinde neopren lastik kullanılmıştır.

* It is used for hanging and holding to vertical and horizontal pipes. The height "h" can be changed to requested size with additional Rod. It can be used in cold and hot gas pipes. Normatively it is covered with galvanic, in its inner surface neoprene rubber is used.



KOD/CODE	INCH	R(mm)	R1(mm)	h(mm)	T-t(mm)	Ø (mm)	B (mm)
STP-S 251001	11/2"	47-54	98	34	25X2	6	6X20
STP-S 251002	2"	58-63	112	41	25X2	9	6X20
STP-S 251003	2 1/2"	73-80	130	48	25X2	9	6X25
STP-S 251004	3"	87-91	147	55	25X2	9	6X25
STP-S 251005	4"	113-119	175	60	25X2	9	6X25
STP-S 251006	5"	138-142	195	65	25X2	9	6X30
STP-S 251007	6"	156-167	230	85	25X2	9	6X30

M12 SOMUNLU KELEPÇE



* Düşey ve yatay biçimdeki boruları asma veya tutturma için kullanılır.

İlave Rod kullanılarak h yüksekliği istenilen ölçüde uzatılabilir.

Sıcak, soğuk ve gaz tesisatı hatlarında kullanılabilir. Standart olarak galvaniz kaplıdır, iç yüzeyinde neopren lastik kullanılmıştır.

* It is used for hanging and holding to vertical and horizontal pipes. The height "h" can be changed to requested size with additional Rod.

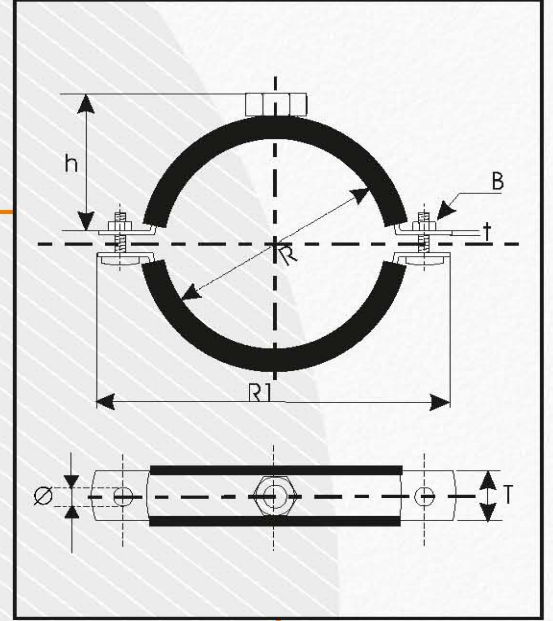
It can be used in cold and hot gas pipes.

Normatively it is covered with galvanic, in its inner surface neoprene rubber is used.



KOD/CODE	INCH	R(mm)	R1(mm)	h(mm)	T-t(mm)	Ø (mm)	B (mm)
STP-S 301201	3"	87-91	147	55	30X3	9	8X25
STP-S 301202	4"	113-119	175	60	30X3	9	8X25
STP-S 301203	5"	138-142	195	65	30X3	9	8X30
STP-S 301204	6"	156-167	230	85	30X3	9	8X30
STP-S 301205	8"	217-224	285	110	30X3	9	8X35

M16 SOMUNLU KELEPÇE



* Düşey ve yatay biçimdeki boruları asma veya tutturma için kullanılır.

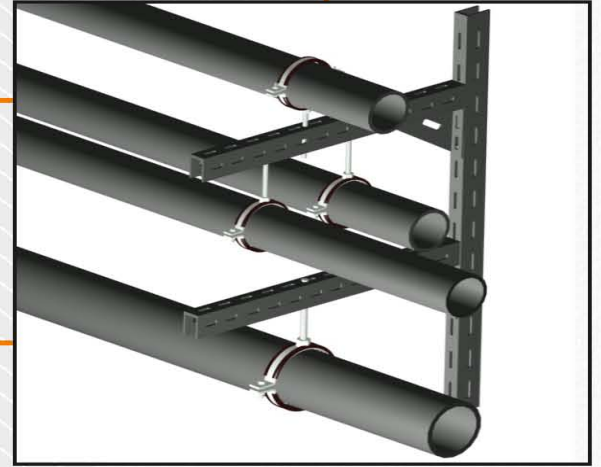
İlave Rod kullanılarak h yüksekliği istenilen ölçüde uzatılabilir.

Sıcak, soğuk ve gaz tesisatı hatlarında kullanılabilir. Standart olarak galvaniz kaplıdır, iç yüzeyinde neopren lastik kullanılmıştır.

* It is used for hanging and holding to vertical and horizontal pipes. The height "h" can be changed to requested size with additional Rod.

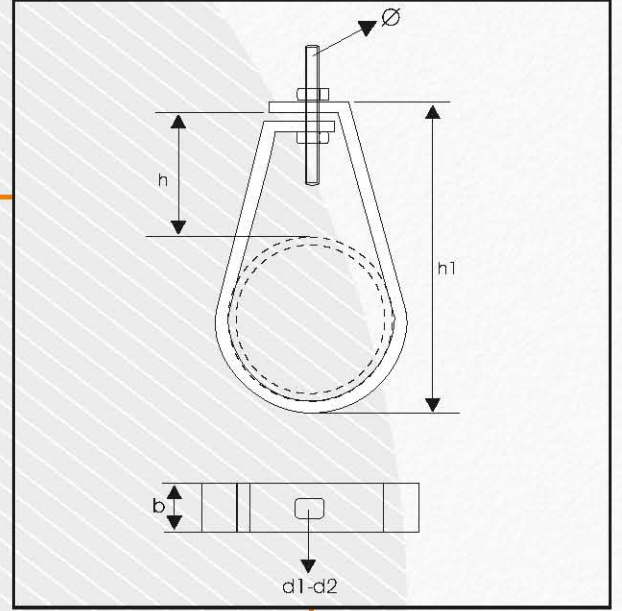
It can be used in cold and hot gas pipes.

Normatively it is covered with galvanic, in its inner surface neoprene rubber is used.



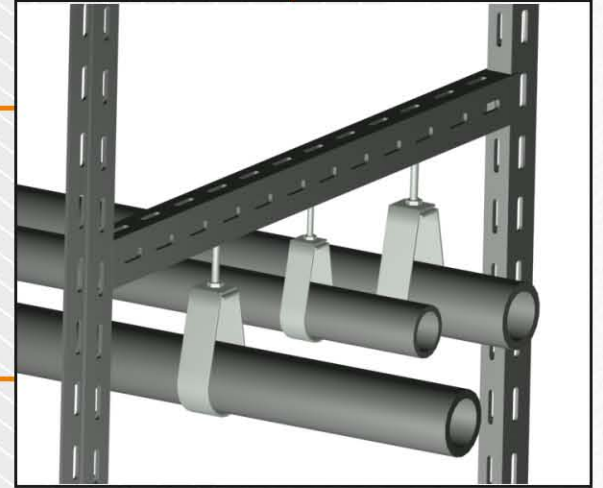
KOD/CODE	INCH	R(mm)	R1(mm)	h(mm)	T-t(mm)	Ø (mm)	B (mm)
STP-S 301601	2"	58-63	112	41	30X2	9	8X20
STP-S 301602	2 1/2"	73-80	130	48	30X2	9	8X20
STP-S 301603	3"	87-91	147	55	30X3	9	8X25
STP-S 301604	4"	113-119	175	60	30X3	9	8X25
STP-S 301605	5"	138-142	195	65	30X4	9	8X30
STP-S 301606	6"	159-167	230	85	30X4	9	8X30
STP-S 301607	8"	217-224	285	110	30X4	9	8X35

SPRINKER KELEPÇESİ



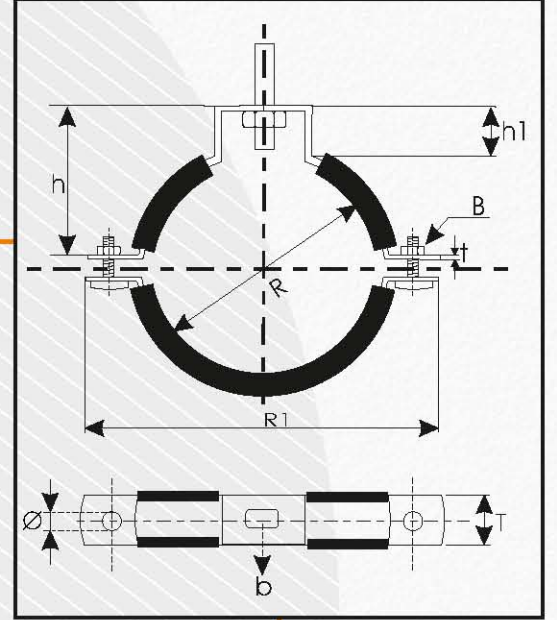
* Yatay boruların serbestce asılmasında kullanılır. Sıklıkla sprinkler borularında ve yangın söndürme borularında kullanılır. Standart olarak galvaniz kaplıdır, iç kısmında conta kullanılmamıştır. İsteğe bağlı takılabilir.

* It's used for horizontal pipes hanging freely. It's used especially for springer pipes and fire extinguishing pipes. Normatively it is covered with galvanic, inner surface doesn't include rubber. If requested rubber can be implanted.



KOD/CODE	INCH	b(mm)	Ø (mm)	d1 (mm)	h1(mm)	h (mm)
STP-F 200901	3/4"	20X1,5	6-8	9	75	48
STP-F 200902	1"	20X1,5	6-8	9	90	56
STP-F 200903	1 1/4"	20X1,5	6-8	9	95	54
STP-F 200904	1 1/2"	20X2	8-10	11	105	57
STP-F 200905	2"	20X2	8-10	11	120	60
STP-F 251106	2 1/2"	25X2	8-10	11	135	59
STP-F 301107	3"	30X2	10-12	13	160	70
STP-F 301108	4"	30x2	10-12	13	210	96
STP-F 301309	5"	30x3	10-12	13	250	109
STP-F 301310	6"	30x3	10-16	17	290	122
STP-F 301311	8"	30x3	10-16	17	380	160

PVC BORU KELEPÇESİ

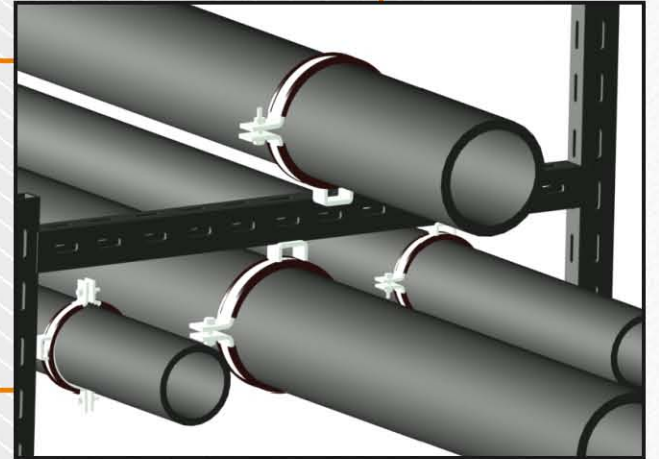


* PVC boruları düşey ve yatay biçimde asma veya tutturma için kullanılır.
Standart olarak galvaniz kaplıdır, iç yüzeyinde neopren lastik kullanılmıştır.

M10-M12 vidalarla bağlanabilir (b).

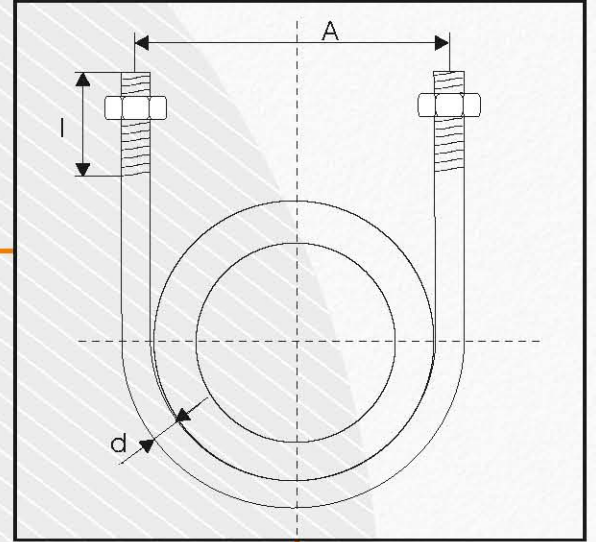
* It is used for hanging and holding pvc pipes vertically and horizontally.

Normatively it is covered with galvanic, in its inner surface neoprene rubber is used.
It can be mounted by M10-M12 screws. (b).



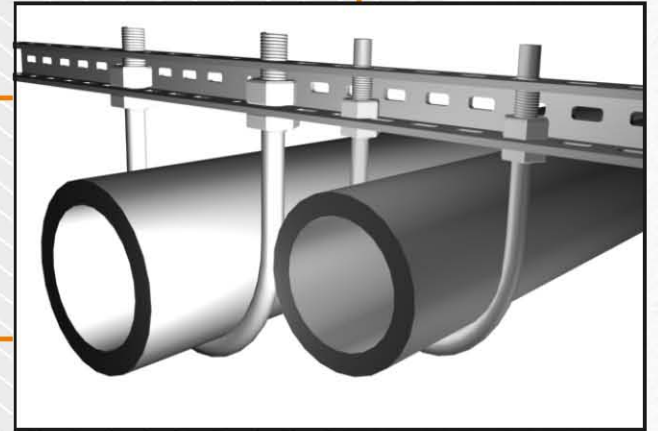
KOD/CODE	INCH	R(mm)	R1(mm)	h-h1(mm)	T-t(mm)	Ø (mm)	B (mm)
STP-P 250901	50	48-55	99	45-25	25X2	6	6X20
STP-P 250902	70	73-76	127	58-25	25X2	6	6X20
STP-P 250903	100	104-111	168	76-25	25X2	6	6X25
STP-P 250904	125	118-128	180	84-25	25X2	6	6X25
STP-P 250905	150	152-162	224	109-30	25X3	7	6X30
STP-P 250906	200	190-204	269	132-35	25X3	7	6X30

U BOLT



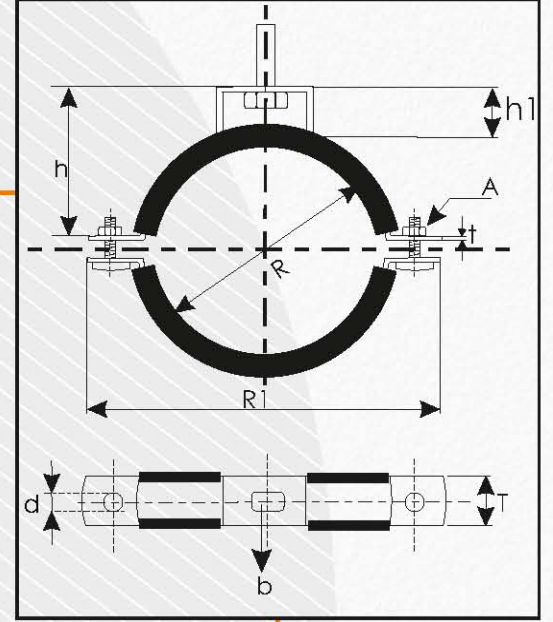
* Her türlü boruyu sabitlemek amacıyla kullanılabilir.
Çift somunludur.
Galvaniz veya paslanmaz çelikten üretilir.

* It can be used for fixing all types of pipes.
It has double nuts.
It can be manufactured by galvanic or stainless steel.



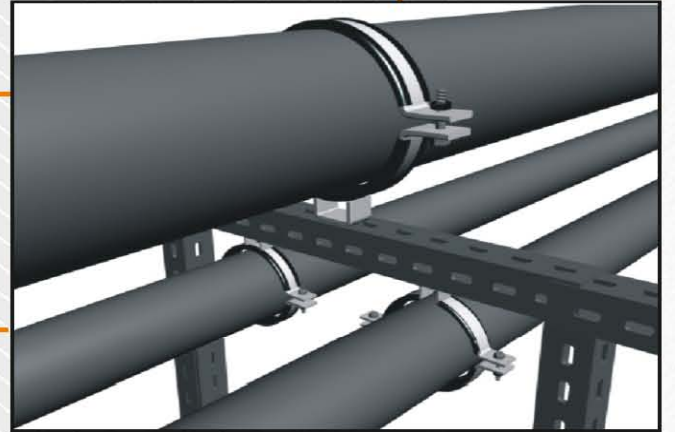
KOD/CODE	INCH	d(MM)	I (MM)	A (MM)
STP-B 060001	1/2"	6	35-35	30
STP-B 060002	3/4"	6	35-35	35
STP-B 080003	1"	6	35-35	42
STP-B 080004	1 1/4"	8	40-40	50
STP-B 080005	1 1/2"	8	40-40	57
STP-B 100006	2"	8	45-45	70
STP-B 100007	2 1/2"	8	50-50	88
STP-B 120008	3"	10	60-60	104
STP-B 120009	4"	12	75-75	130
STP-B 120010	5"	12	80-80	162
STP-B 140011	6"	14	80-80	187
STP-B 160012	8"	16	80-80	236
STP-B 200013	10"	20	90-90	290
STP-B 200014	12"	20	95-95	340

AĞIR YÜK KELEPÇESİ



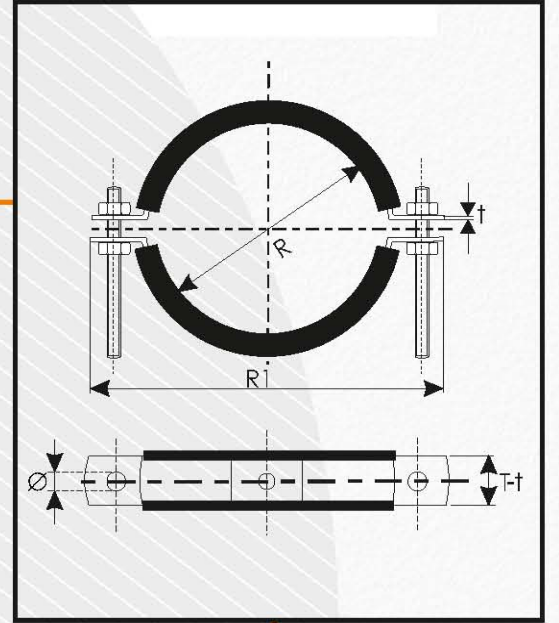
* Düşey ve yatay biçimdeki ağır yüklü boruları asma veya tutturma için kullanılır. İlave Rod kullanılarak h yüksekliği istenilen ölçüde uzatılabilir. Sıcak, soğuk ve gaz tesisatı hatlarında kullanılabilir. Standart olarak galvaniz kaplıdır, iç yüzeyinde neopren lastik kullanılmıştır.

* It is used for hanging and holding of vertical and horizontal heavy duty pipes. Height "h" can be extended with additional rod by request. It can be used in cold and hot gas pipes. Normatively it is covered with galvanic, in its inner surface neoprene rubber is used.



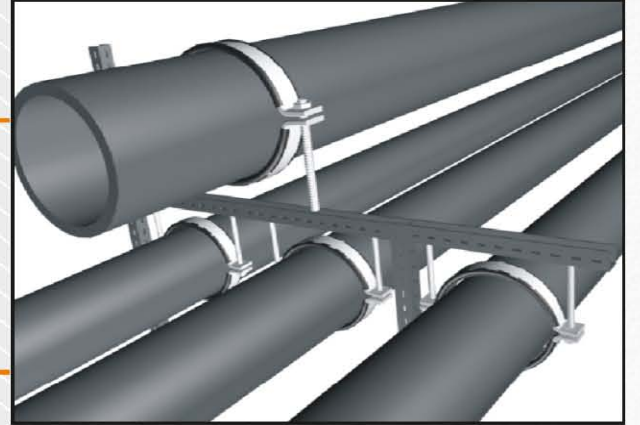
KOD/CODE	INCH	R(MM)	R1(MM)	h (MM)	h1 (MM)	T-t(MM)	Ø (MM)	A (MM)	b (MM)
STP-H 301101	2"	58-63	112	60	30	30X2	9	8X25	25X13
STP-H 301102	2 1/2"	73-80	135	65	35	30X2	9	8X25	25X13
STP-H 301103	3"	87-91	160	70	40	30X3	11	10X30	25X13
STP-H 301104	4"	113-119	182	85	40	30X3	11	10X30	25X13
STP-H 401105	5"	138-142	220	100	40	40X4	11	10X30	25X13
STP-H 401106	6"	159-167	260	115	40	40X4	11	10X35	25X13
STP-H 401107	8"	217-224	310	160	45	40X4	13	12X45	25X13
STP-H 401108	10"	260-275	360	186	60	40X5	18	16X60	Q 24
STP-H 401109	12"	324-399	410	235	70	40X5	18	16X60	Q 30

ÇİFT ASKILI AĞIR YÜK KELEPÇESİ



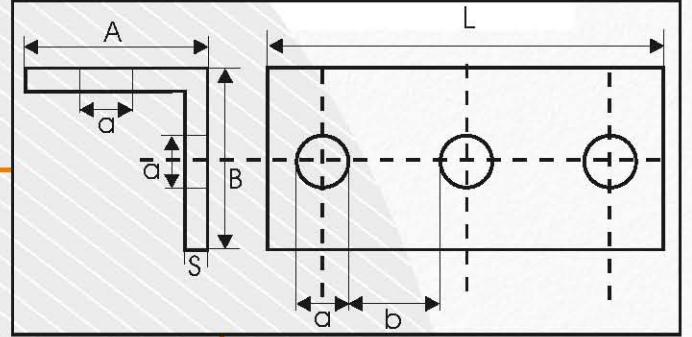
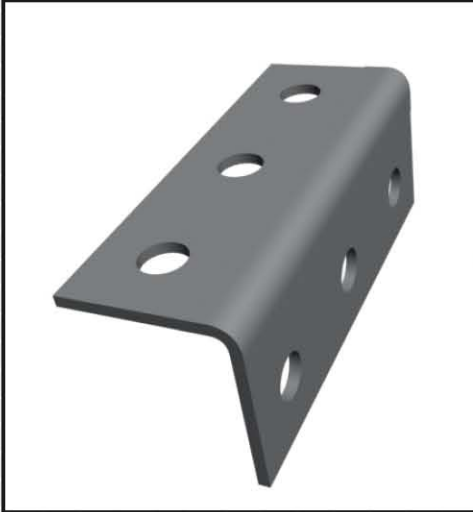
* Düşey ve yatay biçimdeki ağır yüklü boruları asma veya tutturma için kullanılır.
Çift vida ile asılabilir.
Sıcak, soğuk ve gaz tesisatı hatlarında kullanılabilir.
Standart olarak galvaniz kaplıdır, iç yüzeyinde neopren lastik kullanılmıştır.

* It is used for hanging and holding of vertical and horizontal heavy duty pipes.
It can be hung by double screw.
It can be used in cold and hot gas pipes.
Normatively it is covered with galvanic, in its inner surface neoprene rubber is used.

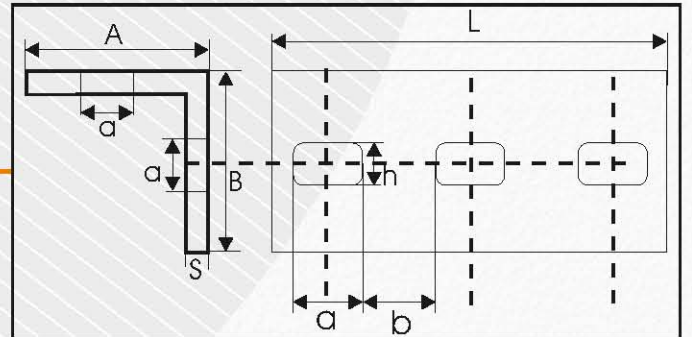
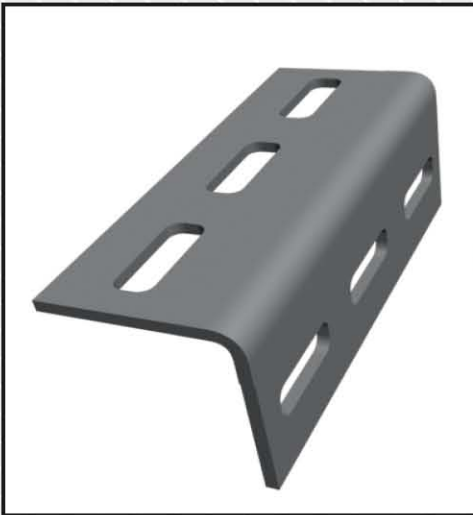


KOD/CODE	INCH	R(mm)	R1(mm)	T t(mm)	Ø (mm)
STP-H 302101	2"	58-63	112	30X2	9
STP-H 302102	2 1/2"	73-80	135	30X2	9
STP-H 302103	3"	87-91	160	30X3	11
STP-H 302104	4"	113-119	182	30X3	11
STP-H 402205	5"	138-142	220	40X4	11
STP-H 402206	6"	159-167	260	40X4	11
STP-H 402207	8"	217-224	310	40X4	13
STP-H 602308	10"	260-275	360	40X5	18
STP-H 602309	12"	324-399	410	40X5	18

L KÖŞEBENTLER

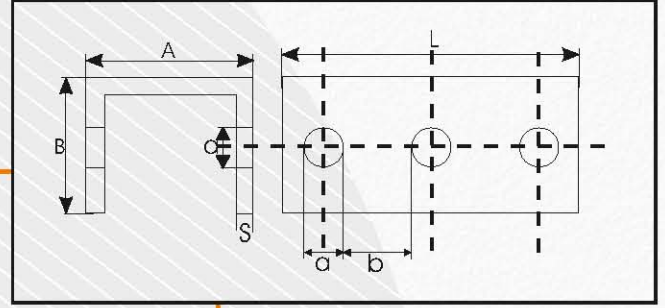
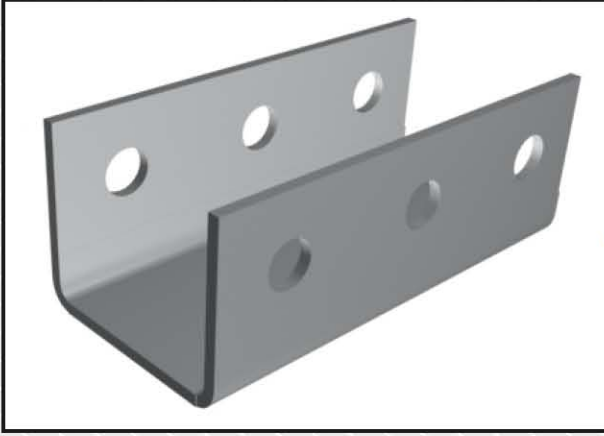


KOD/CODE	L METAL (AXB)	S (mm)	a (mm)	b (mm)	L (mm)
STP-L 301301	30x30x3	3	13	30	2000
STP-L 401302	40x40x3	3	13	30	2000
STP-L 401303	40x40x4	4	13	30	2000
STP-L 501304	50x50x4	4	13	30	2000
STP-L 501305	50x50x5	5	13	30	2000
STP-L 651306	65x65x4	4	13	30	2000
STP-L 651307	65x65x5	5	13	30	2000

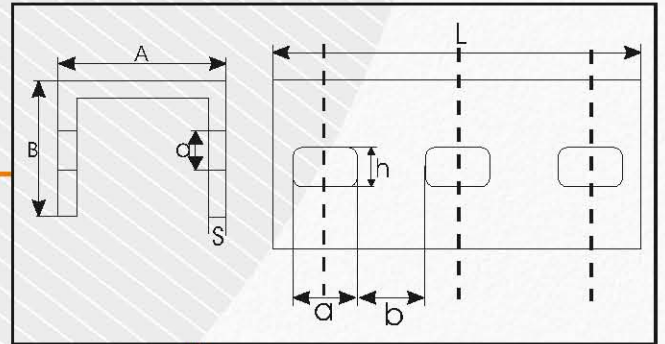
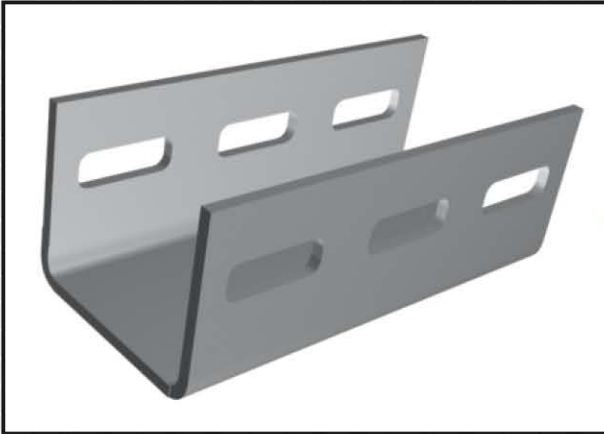


KOD/CODE	L METAL (AXB)	S (mm)	axh (mm)	b (mm)	L (mm)
STP-L 302501	30x30x3	3	25x13	30	2000
STP-L 402502	40x40x3	3	25x13	30	2000
STP-L 402503	40x40x4	4	25x13	30	2000
STP-L 502504	50x50x4	4	25x13	30	2000
STP-L 502505	50x50x5	5	25x13	30	2000
STP-L 652506	65x65x4	4	25x13	30	2000
STP-L 652507	65x65x5	5	25x13	30	2000

U KÖŞEBENTLER

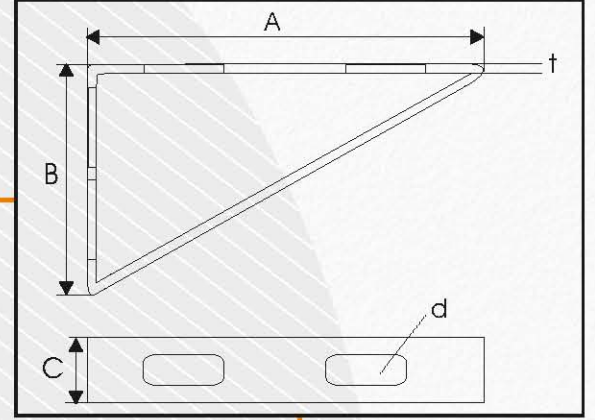
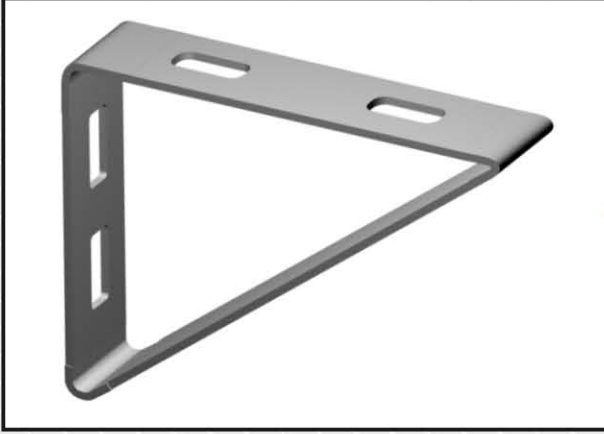


KOD/CODE	L METAL (AXB)	S (mm)	a (mm)	b (mm)	L (mm)
STP-U 301301	30x30x3	3	13	30	2000
STP-U 401302	40x40x3	3	13	30	2000
STP-U 401303	40x40x4	4	13	30	2000
STP-U 501304	50x50x4	4	13	30	2000
STP-U 501305	50x50x5	5	13	30	2000
STP-U 651306	65x50x4	4	13	30	2000
STP-U 801307	80x50x4	4	13	30	2000

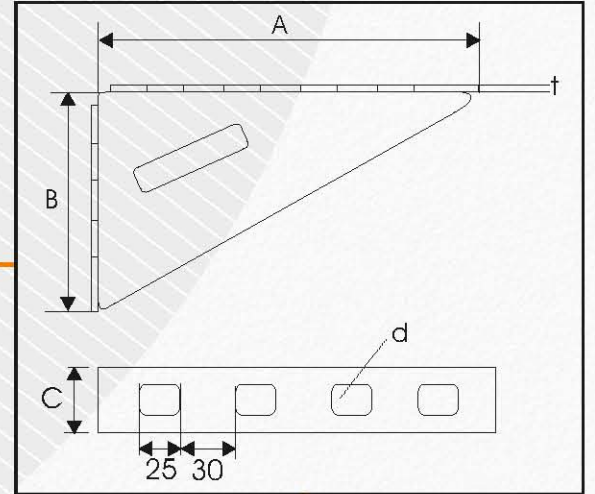
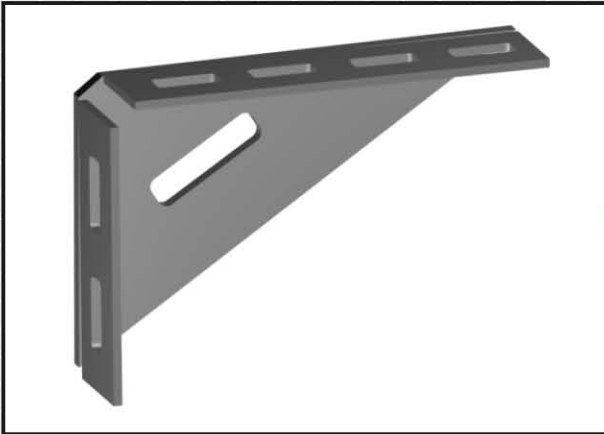


KOD/CODE	L METAL (AXB)	S (mm)	axh (mm)	b (mm)	L (mm)
STP-U 302501	30x30x3	3	25x13	30	2000
STP-U 402502	40x40x3	3	25x13	30	2000
STP-U 402503	40x40x4	4	25x13	30	2000
STP-U 502504	50x50x4	4	25x13	30	2000
STP-U 502505	50x50x5	5	25x13	30	2000
STP-U 652506	65x50x4	4	25x13	30	2000
STP-U 802507	80x50x4	4	25x13	30	2000

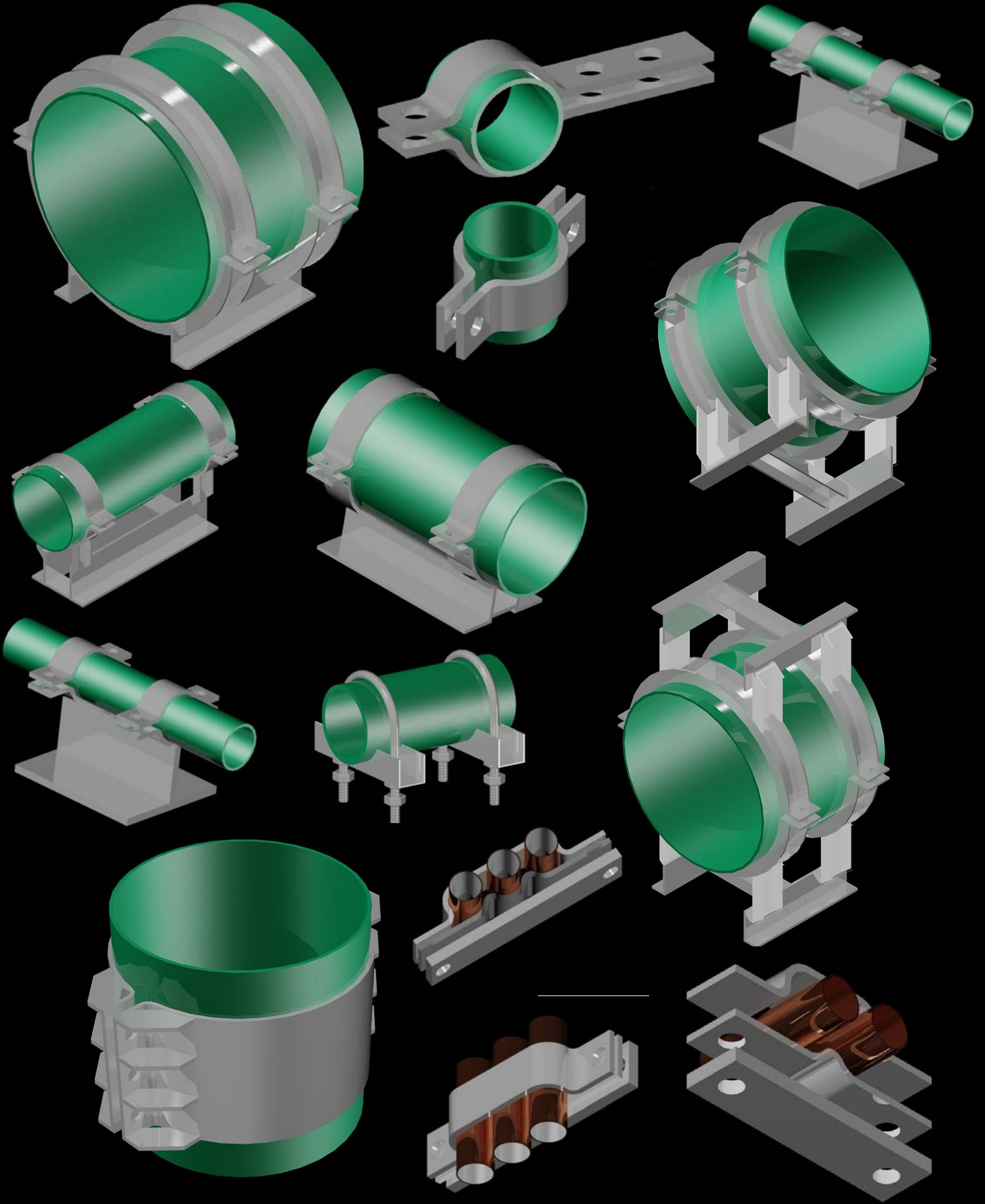
KONSOLLAR



KOD/CODE	A	B	C	t	d
STP-K 151501	150	150	30	3	13-25
STP-K 202001	200	200	40	4	13-25
STP-K 302501	300	250	50	5	13-25
STP-K 403001	400	300	50	5	13-25



KOD/CODE	A	B	C	t	d
STP-K 151502	150	150	30	3	13-25
STP-K 202002	200	200	40	4	13-25
STP-K 302502	300	250	50	5	13-25
STP-K 403002	400	300	50	5	13-25



step

BORU KELEPÇELERİ VE TESİSAT BAĞLANTI EKİPMANLARI

İvedik O. S. B. Özana Sitesi 1470. (Eski 685) Sokak No:139
06374 Yenimahalle / ANKARA / TÜRKİYE
Tel: +90 312 394 68 41 - Fax: +90 312 394 68 42
info@stepmakina.com / www.stepmakina.com



Boru Keleççeleri ve Tesisat Bağlantı Ekipmanları

REFERANCE LIST

1- Karaman State Hospital 300 Beds



2- Kütahya Tavşanlı State Hospital





Boru Kelepeçleri ve Tesisat Bağlantı Ekipmanları

3- TOKİ Campus Housing for 10,000 People in Yaprakcık



4- Gazi Military House



5- Bulding of Turkish Air Force



6- Erdek Naval Base Command Bulding



7- Pulkova Airport



8- Natural Gas Distribution Station in Algeria



9- Ottawa / Canadian Turkish Martyrs ' Memorial



10- Ankara Beypazarı Akropol Mega City



11- Kipas Paper Plant



12- Aselsan Electronics Buildings – Gölbaşı

